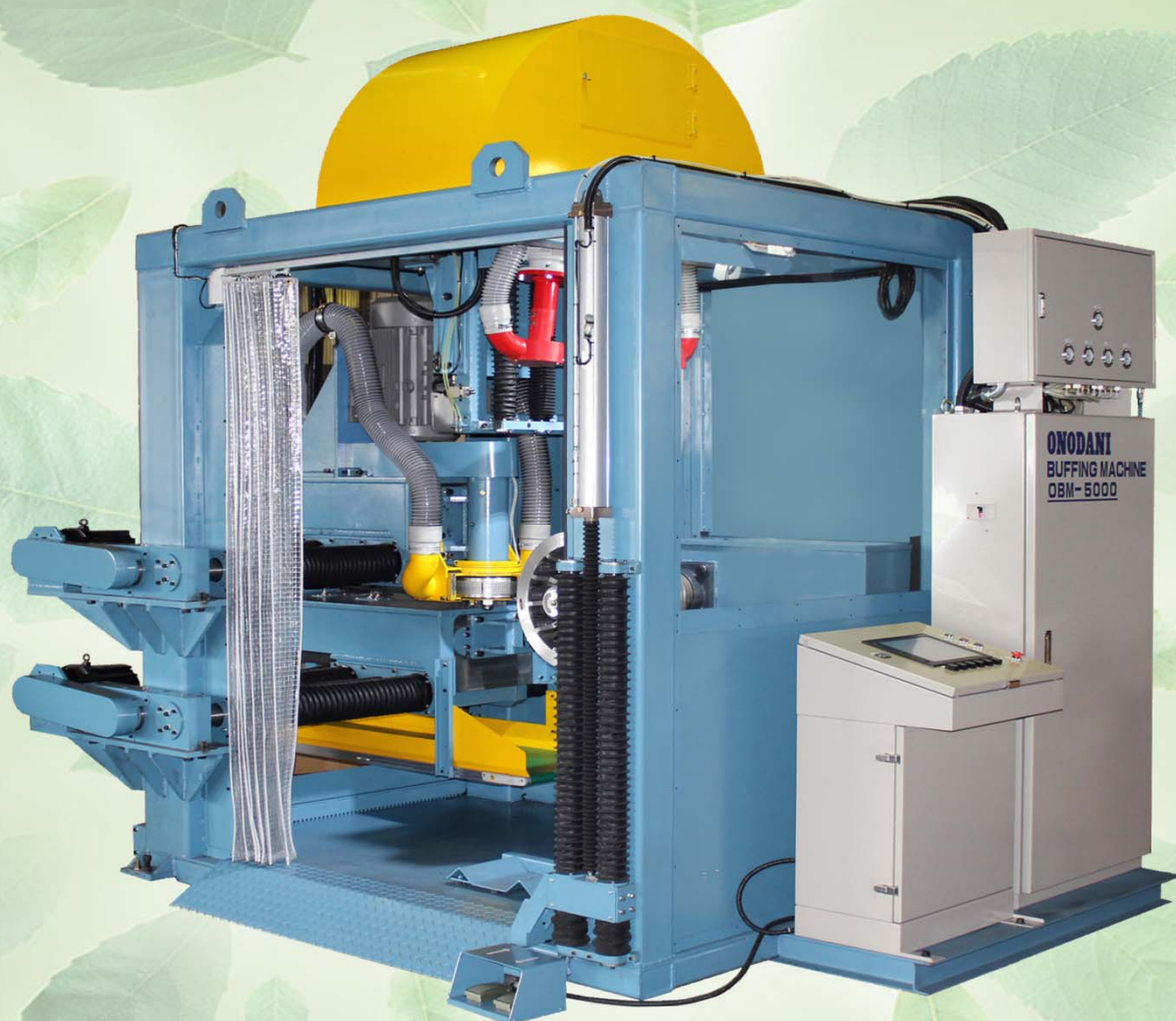


コンピューター制御で安全・迅速・正確にタイヤ切削。  
永年の更生タイヤ製造にて得た多くの経験と機械作りの技術を組み合わせ完成!!



TIRE BUFFING MACHINE

全自動バフイングマシン OBM-5000型



限りない可能性を追求し業界に貢献する

ONODANI

コンパクト設計の中にも機能充実。タイヤ切削作業を強力サポート。

### タイヤチャック



エキスパンドドラム方式により、簡単にタイヤをセットできます。



### メインモニター



モニターによる操作で、簡単且つ正確なタイヤ切削を行えます。

### ラasp&ピーリング



ラaspとピーリングのダブルアクションにより、スピーディーにタイヤ切削を行えます。

### 自動カーテン



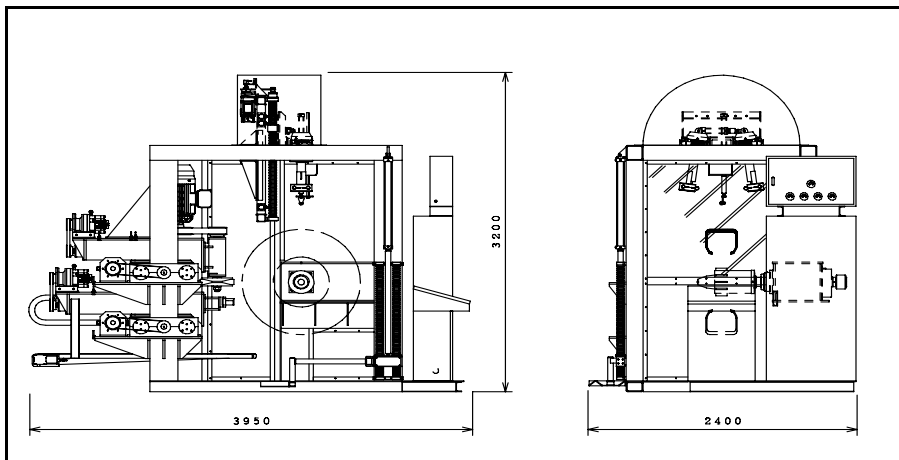
自動カーテン機能の採用により、切削時のパフ粉の飛散を抑制。

### ピーリング排出コンベア



ピーリング切削で発生したゴムを機外に排出。狭い場所での作業を軽減します。

### ■寸法図



### ■仕様

型式	OBM-5000	
電源	3相、200V 50/60Hz	
モータ	ラasp回転	30kW-4p
	タイヤ回転	3.7kW
	ラasp移動	2kW×2(サホ)
	ピーリング移動	2kW×2(サホ)
	サイドパフ回転	2.2kW-2p×2
	サイドパフ移動	0.4kW
	ベルトコンベア	0.1kW
適応タイヤサイズ	15"~22.5" (LT~TB)	
使用空圧	0.8MPa	
本体寸法	W2400×L3950×H3200	
本体重量	約6トン	

●改良のため予告なく仕様を変更させていただくことがあります。

## ONODANI 小野谷機工株式会社

本社/福井県越前市家久町63-1 TEL.(0778)22-2124(代) FAX.(0778)24-5533  
 札幌営業所 ☎(011)791-8588 大宮営業所 ☎(048)645-0891 福井営業所 ☎(0778)22-2124  
 仙台営業所 ☎(022)255-7408 新潟営業所 ☎(025)281-8251 大阪営業所 ☎(06)6701-7315  
 秋田営業所 ☎(018)864-7875 名古屋営業所 ☎(052)354-1021 福岡営業所 ☎(092)582-6743  
 東京支店 ☎(03)5970-6011  
 小野谷機工ホームページ URL <http://www.onodani.co.jp> E-mail [info@onodani.co.jp](mailto:info@onodani.co.jp)