

Made in Japan

スイングアーム式で初めてマウントヘッドのロックを自動化
省スペース&コストパフォーマンスに優れた汎用型タイヤチェンジャー

ALMAX

PC-200/201



※写真はPC-201型

Series Line UP

PC-200 タイヤチェンジャー本体
PC-201 インフレーター装置付き

限りない可能性を追求し業界に貢献する

ONODANI

タイヤ爪オートロック



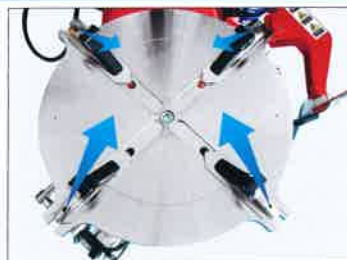
フットペダルの操作だけでマウントヘッドのロック・解除が迅速に行えます

空間固定のマウントヘッド



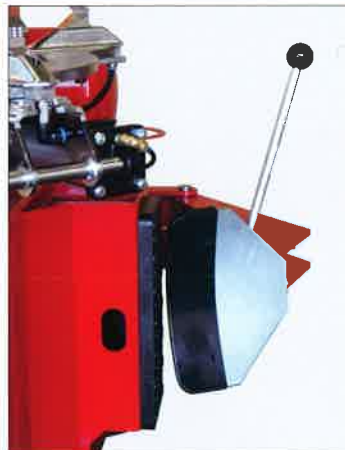
新形状マウントヘッドにはアルミホイール保護のための樹脂製ヘッドプロテクター・ショルダープロテクターがそれぞれに装着されています。

インフレーター装置 (PC-201型)

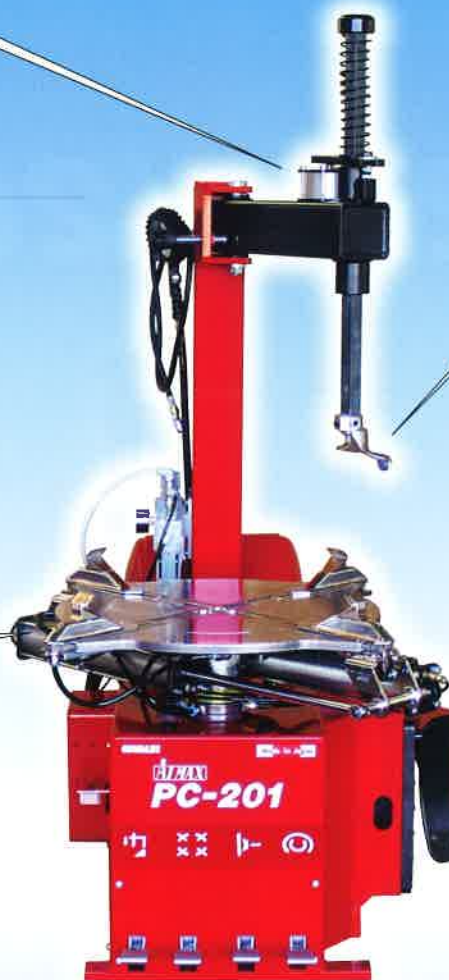


チャック爪後部からのエアジェット噴射

強力ビードブレーカー



ブレードプロテクターが標準装備



オプション
充填機



手動エア充填機 ACD-100



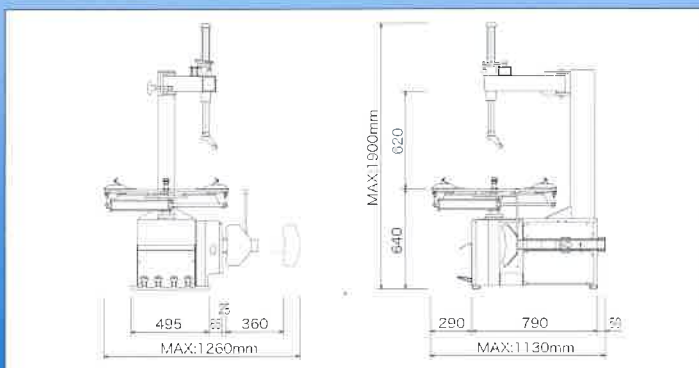
自動エア充填機 ACD-205

仕様

型式	PC-200	PC-201
インフレーター装置 (I)	-	○
適用 リム 径	10~20インチ(外面固定)	
適用 リム 幅	3.5~11インチ	
最大 タイヤ	900×300mm	
電源・モーター	3相200V・0.75kw	
使用空気圧	1.0MPa	
標準付属品	ハンドゲージ、タイヤパー、タイヤクリーム、スライダーカバー-A ヘッド/ショルダープロテクター、ブレードプロテクター	
オプション装置	防爆仕様	
オプション充填機	自動充填機(ACD-205)、手動充填機(ACD-100)	
オプションパーツ	MC用アタッチメント(+3インチ)、カート用アタッチメント(-4インチ)	

※改良のため予告なく仕様を変更させていただくことがあります。

本体寸法



ONODANI 小野谷機工株式会社

本社 / 福井県越前市家久町63-1 TEL.(0778)22-2124代 FAX.(0778)24-5533
 札幌営業所 ☎(011)791-8588 仙台営業所 ☎(022)255-7408 秋田営業所 ☎(018)800-2556
 東京営業所 ☎(03)5970-6011 新潟営業所 ☎(025)281-8251 名古屋営業所 ☎(052)354-1021
 福井営業所 ☎(0778)21-0335 大阪営業所 ☎(06)6701-7315 広島営業所 ☎(082)943-8455
 福岡営業所 ☎(092)582-6743
 小野谷機工ホームページ URL <http://www.onodani.co.jp> E-mail info@onodani.co.jp