



LT TIRE CHANGER

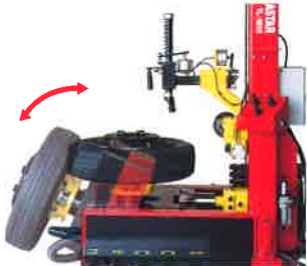
ダイナスター DYNASTAR TL-1800



軽労化・効率化を重視した
LT専用チューブレスタイヤチェンジャー。
LTタイヤの交換作業も、これ1台あれば万全。

従来14"~16"クラスのLTタイヤは、乗用車用のタイヤチェンジャーにて作業を行っているのが主でした。しかしサイズが小さくともLTクラスにおいては、タイヤホイール重量が非常に重く、チャックテーブルへの上げ下ろし作業が体力的にもかなり重労働となります。またビード落し時にも、ワンポイントでの落し作業であり2ヶ所・3ヶ所と行い、その作業をタイヤの表裏にて行うといったことから効率の悪さなどもありました。本機は上記の観点から、軽労化・効率化を重視し設計されております。

可動チャックテーブル



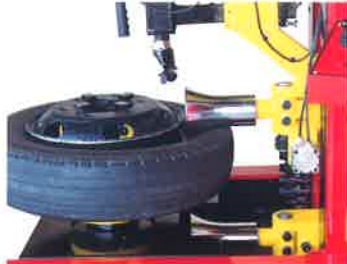
チャックテーブルの転倒機能により、タイヤホイールのリフト作業の軽労。

脱着ツール



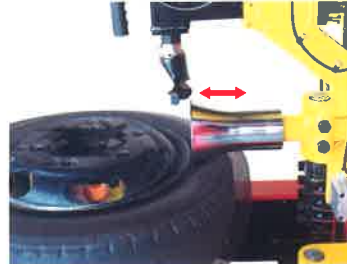
樹脂製M/Dヘッドの採用により、タイヤのマウント・ディマウントがより安全スムーズに行えます。

ビードブ레이크



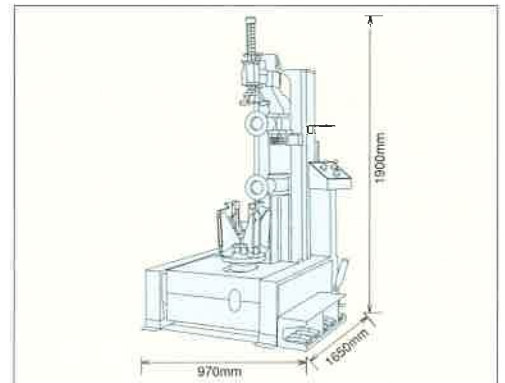
2本のビードローラーにより、素早く上下のビードブ레이크が行え、安全かつ効率的に作業が行えます。

クリアランス機能



チャックが前後に移動し、ビードローラーとホイールとのクリアランス調整が行え、確実な脱着作業をサポートします。

■本体寸法



■仕様

電 源	三相AC200V,50/60Hz
油圧ポンプモーター	1.1kw
タイヤ回転モーター	0.4kw
対 象 車 種	ライトトラック
適 用 リ ム 径	14"~19.5"
チャック可能ハブ穴径	110~235mm
最大タイヤ径	875mm
最大タイヤ幅	250mm
供給エア圧力	1Mpa
本 体 重 量	600kg

●改良のため予告なく仕様を変更させていただくことがあります。

ONODANI 小野谷機工株式会社

本社/福井県越前市家久町63-1 TEL.(0778)22-2124(代) FAX.(0778)24-5533
 札幌営業所 ☎(011)791-8588 東京支店 ☎(03)5970-6011 福井営業所 ☎(0778)22-2124
 仙台営業所 ☎(022)255-7408 新潟営業所 ☎(025)281-8251 大阪営業所 ☎(06)6701-7315
 秋田営業所 ☎(018)864-7875 名古屋営業所 ☎(052)354-1021 福岡営業所 ☎(092)582-6743
 小野谷機工ホームページ URL <http://www.onodani.co.jp> E-mail info@onodani.co.jp