



永年のタイヤ関連機械開発にて得た多くの経験と  
機械作りの最高技術を組み合わせて完成!!

# LTタイヤビード抜き機 **ビードプーラー BP-40型**

## BEAD PULLER MACHINE



### 使用目的

ライトトラックタイヤからビードワイヤーを抜き取る機械です。※大径の乗用車タイヤにも対応。

### 機械特徴

1. 機械本体のタイヤリフト部にタイヤをセット。スタートボタンを押すだけで、2本のビードワイヤーを同時に抜き取ります。  
※荷重指数によって運転モードを切り替えてビードワイヤーを1本ずつ抜き取ります。その場合もタイヤの再セットは不要です。
2. ビード抜き取り時には負荷を検出し、自動制御で最適な抜き取り作業を行います。
3. 弊社独自の新設計溝カバーにより、ビードワイヤーの引き抜き作業が、スムーズに行えます。

【特許出願済】

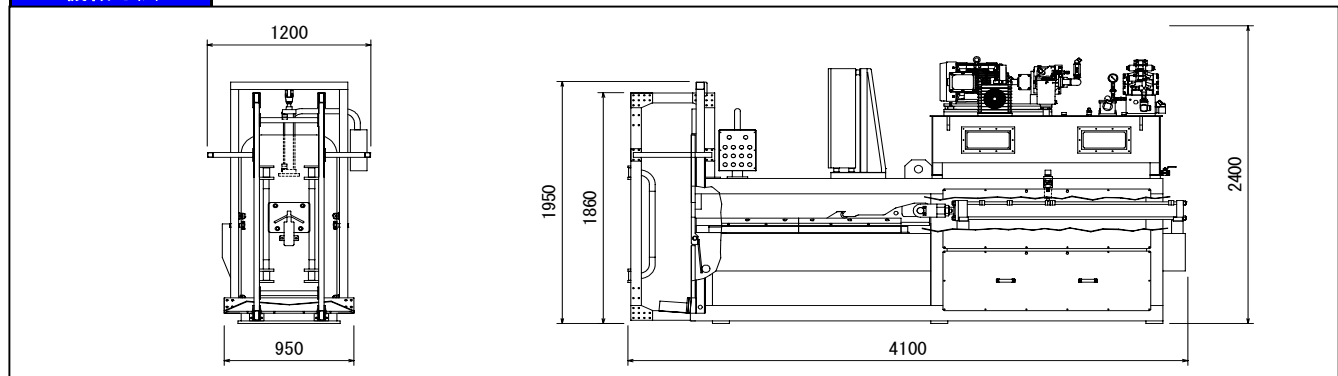
### 仕様

型 式	BP-40
電 源	三相200V, 50/60Hz
モーター	15kw:1台
引き抜き能力	MAX10.5ton
適応タイヤサイズ	14"~17.5" (ライトトラック用タイヤ)
適応タイヤ幅	MAX260mm
使用空圧	0.6MPa
本体重量	約3ton

●改良のため予告なく仕様を変更させていただくことがあります。



### 機械寸法



## ONODANI 小野谷機工株式会社

本社/福井県越前市家久町63-1 TEL.(0778)22-2124(代) FAX.(0778)24-5533  
 札幌営業所 ☎(011)791-8588 仙台営業所 ☎(022)255-7408 秋田営業所 ☎(018)800-2556  
 東京営業所 ☎(03)5970-6011 新潟営業所 ☎(025)281-8251 名古屋営業所 ☎(052)354-1021  
 福井営業所 ☎(0778)21-0335 大阪営業所 ☎(06)6701-7315 広島営業所 ☎(082)943-8455  
 福岡営業所 ☎(092)582-6743  
 小野谷機工ホームページ URL <http://www.onodani.co.jp> E-mail [info@onodani.co.jp](mailto:info@onodani.co.jp)