

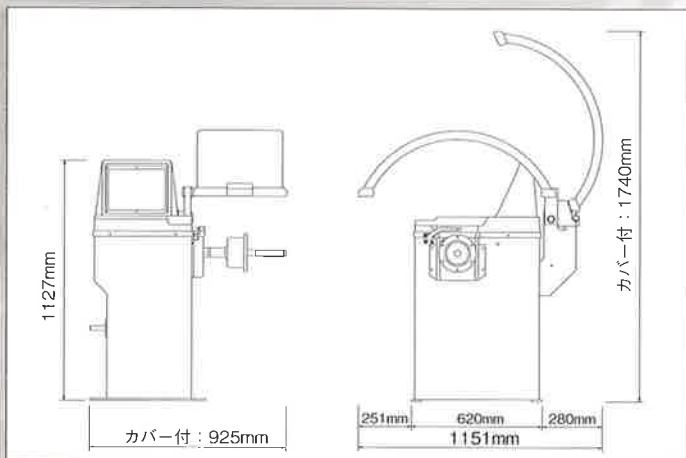
安全性の向上に加え短時間測定が行える低速回転式ホイールバランサー  
基本性能はそのままにコストパフォーマンスを追究して新登場

Made in Japan

# DYNAMAX K's3 Luce



## ■ 本体寸法



※タイヤガードはオプションです

## ■ 仕様

測定 範囲	適用リム径	2~30インチ
	適用リム幅	2~15インチ
	測定重量	最大75kg
入力 方式	測定範囲	0~500g
	ディスタンス	自動：Max 155mm
測定 方式	リム径	手動：10~24インチ
	リム幅	アルミ貼付：簡易データ入力/スチール打込：手動
	測定方式	ハードタイプ両面同時測定
	取付方式	ワンタッチクイックナット：主軸径φ30
	測定回転数	約110rpm(50/60Hz)
	電源・モーター	3相・200V 0.15kW8P 5A以上
	本体重量	約105kg

※改良のため予告なく仕様を変更させていただくことがあります。  
SS向け防爆仕様は標準となります。

## 1 LED照明装置 (Luce)

ホイール内面を照らすLED照明で、暗所での作業時でも大変見やすくなります



## 2 アルミ簡易データ入力方式

貼付/貼付、または打込/貼付の際のアウト側修正位置をホイールの取り付けるフランジ面に固定することでリム幅データを省略する入力方式です

## 3 ディスタンス自動入力

イン側の修正位置にスケールをあてることでディスタンスを入力できます



## 4 自己診断機能

ホイールバランサーを高精度に保つため、各部のチェックを容易に診断できます

## 5 再演算機能

正しいデータを再入力することで回転測定しなくても正しい位相位置ならびにアンバランス量を表示します

## 6 位相ロックシステム

LOCKボタンを押すことで位相位置での電磁ロックおよび解除を行います

## ■ 標準付属品



## ■ オプション



ホームページ  
「ホイールバランサー」は  
こちらから

## ONODANI 小野谷機工株式会社

本社/福井県越前市家久町63-1 TEL.(0778)22-2124(代) FAX.(0778)24-5533  
札幌営業所 ☎(011)791-8588 仙台営業所 ☎(022)255-7408 秋田営業所 ☎(018)800-2556  
東京営業所 ☎(03)5970-6011 新潟営業所 ☎(025)281-8251 名古屋営業所 ☎(052)354-1021  
福井営業所 ☎(0778)21-0335 大阪営業所 ☎(06)6701-7315 広島営業所 ☎(082)943-8455  
福岡営業所 ☎(092)582-6743  
小野谷機工ホームページ URL <http://www.onodani.co.jp> E-mail [info@onodani.co.jp](mailto:info@onodani.co.jp)